

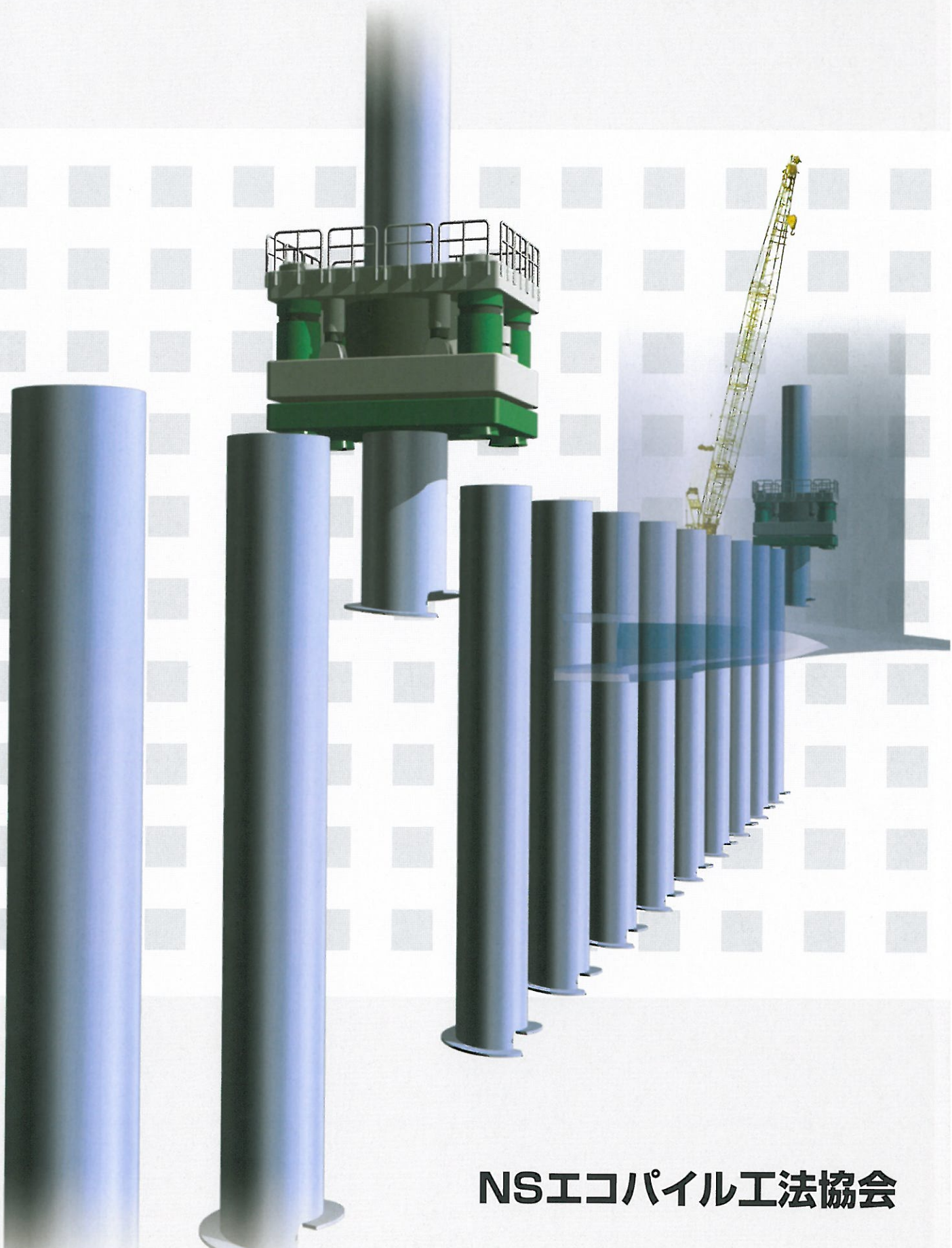
基礎構造

建築・土工法

回転圧入鋼管杭

NSエコパイル[®]

土木分野



NSエコパイル工法協会

特長

1 NSエコパイルの概要

NSエコパイルとは

日本の主要都市のほとんどは河川下流の沖積層平野部に発達しています。沖積層は、軟弱地盤であることが多く、高層建築や高速道路などを建設する際には、強固な地盤に到達する杭によって構造物を支持する必要があります。

従来の杭施工法においては、泥水・残土などの産業廃棄物や、騒音・振動などが環境的、社会的に大きな問題となりつつあります。新日鐵の「NSエコパイル」は、それら既存の杭工法の問題点を解決すると共に、高支持力、高耐震性、低コスト、短工期を実現する次世代の杭工法です。

NSエコパイルの構造

「NSエコパイル」とは、鋼管の先端にらせん状に加工した鋼板（羽根）を溶接付けた鋼管杭です。施工に当たっては、全旋回機等で鋼管を回転して圧入します。木ねじと同様に、羽根の推進力により杭が地中に入ります。



多くのメリット

1 低騒音・低振動

全旋回機等による回転圧入工法の採用により、杭を地中に入入る際に衝撃を発生せず、低騒音・低振動での施工を実現しました。

2 無排土

地盤を掘削することなく回転することで杭を入りさせるので、無排土施工が実現しました。

3 大支持力

回転圧入工法による先端地盤の締め固め効果、及び羽根の拡底効果により、大きな鉛直支持力を得ることができます。

4 大引抜き支持力

貫入時に羽根部に推進力として作用した受動抵抗力が、そのまま引抜き抵抗力となるため、大きな引抜き支持力を得られます。

5 高品質

最終根入れではトルクにより支持層を確認することができるため、高品質で信頼性の高い杭基礎の構築が可能です。

6 高耐震性

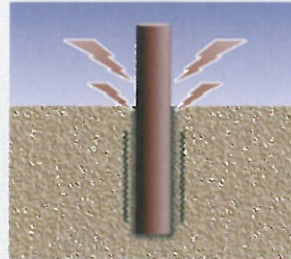
鋼管杭基礎であるため、大きな変形性能を有しており、耐震性に優れています。

7 リサイクル

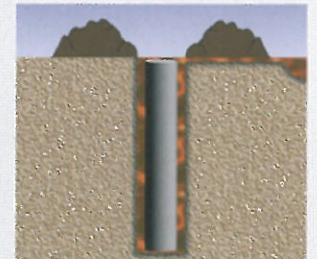
貫入時と逆に回転させることによって、容易に杭体を引抜くことができるので、リサイクルが可能になります。従って仮設杭としての利用も可能です。

施工における従来の杭工法との比較

従来の杭



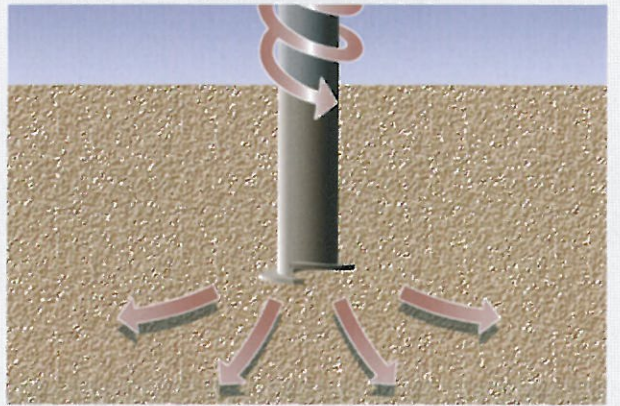
打撃杭：振動・騒音問題



場所打ち杭：泥水・残土の処理問題、スライムや孔壁崩壊の可能性

埋め込み杭：泥水・残土の処理問題、地盤の弛みによる先端支持力の減少

回転圧入のイメージ



8 短工期

コンクリートやセメントミルクなどの打設及び養生を必要としないため、場所打ち杭や埋め込み杭に比べて、短工期での施工が可能です。

9 低コスト

大きな支持力を発揮できることから、杭径を小さくする、あるいは杭本数を減らすことができフーチング全体をコンパクトにできます。また泥水・残土の処理費用が不要となること、工期の短縮などから、コストの低減がはかれます。

10 近接施工

地盤を掘削することなく杭施工するため、杭周辺の地盤をゆるめることがありません。近接した既設構造物の基礎や埋設管等への影響を抑えた施工が可能です。

11 斜杭

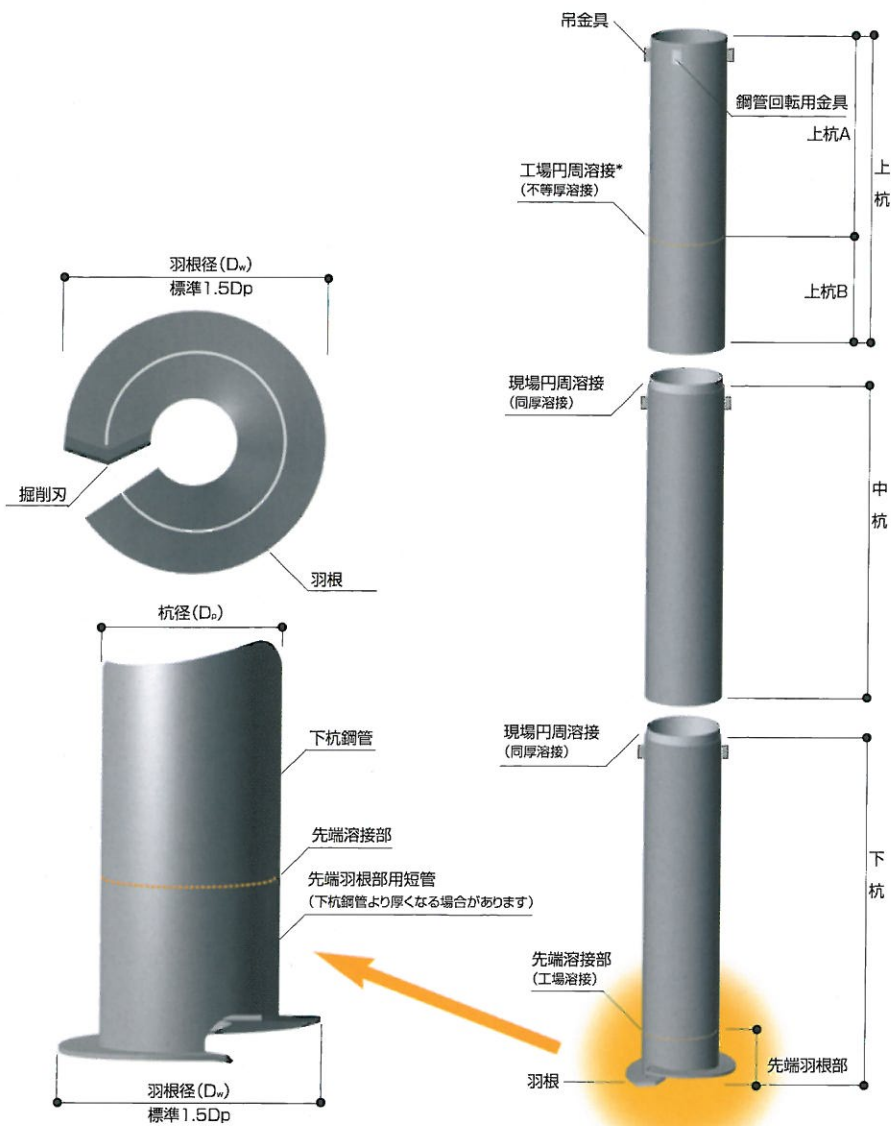
場所打ち杭と異なり、地盤を掘削することなく杭施工するため孔壁崩壊のおそれなく、直杭に比べて経済性に優れた斜杭の施工が可能です。

12 狭隘地、空頭制限付きでの施工

杭打ちに使用する設備が少ないため、既設構造物脇等の狭隘な現場での施工が可能です。また、全旋回機を用いた杭施工では、高架橋下や架空線下等の空頭制限のある現場にも対応できます。



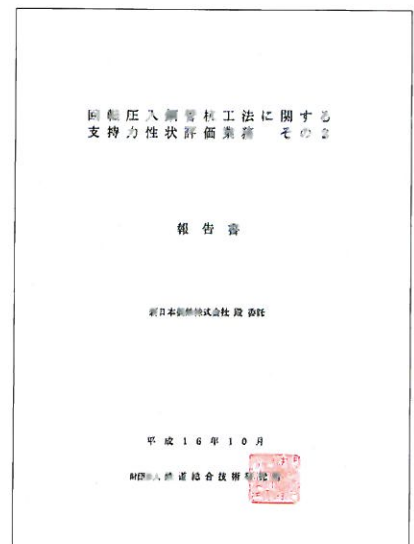
2 杭の構成



* <お願い>
杭どうしの板厚変化の最大値は原則として7mm以下としてください(先端溶接部は除く)。板厚変化部は削成部(不等厚継ぎ手)を設け応力集中を緩和する処置を取ります。現場円周溶接部の杭どうしの板厚は同厚になるようにしてください。

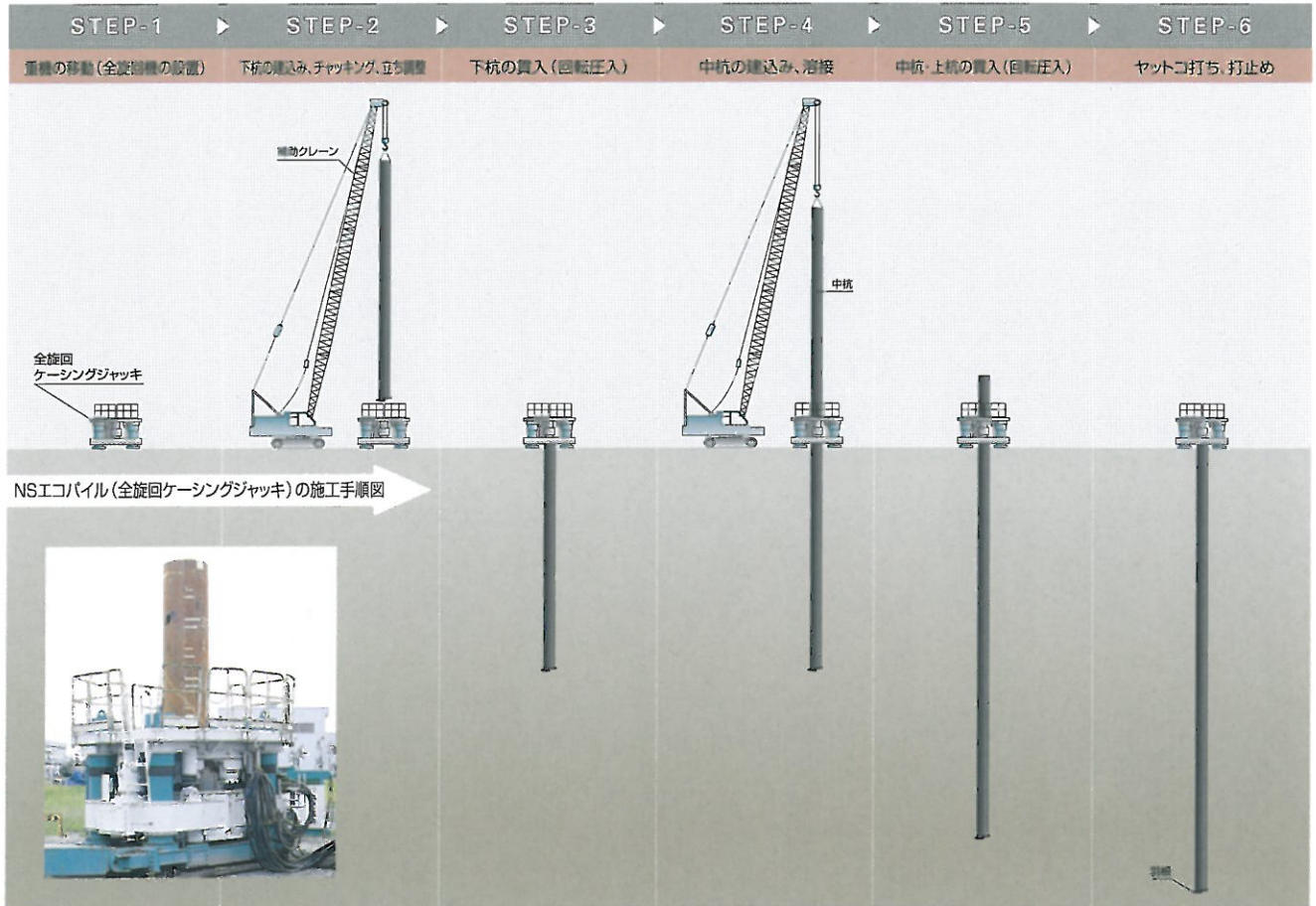
3 公的評価

- (財) 国土技術研究センター
技審証第5号 平成16年1月
- (財) 鉄道総合技術研究所
回転圧入鋼管杭工法に関する
支持力性状評価業務その2 平成16年10月
- 国土交通省 NETIS登録工法
No.KT-000049
- (社) 日本道路協会
杭基礎設計・施工便覧
平成18年度改訂版 平成19年1月



1 施工手順

NSエコパイルの施工手順



※小径杭については、小型杭打ち機による施工も可能です。

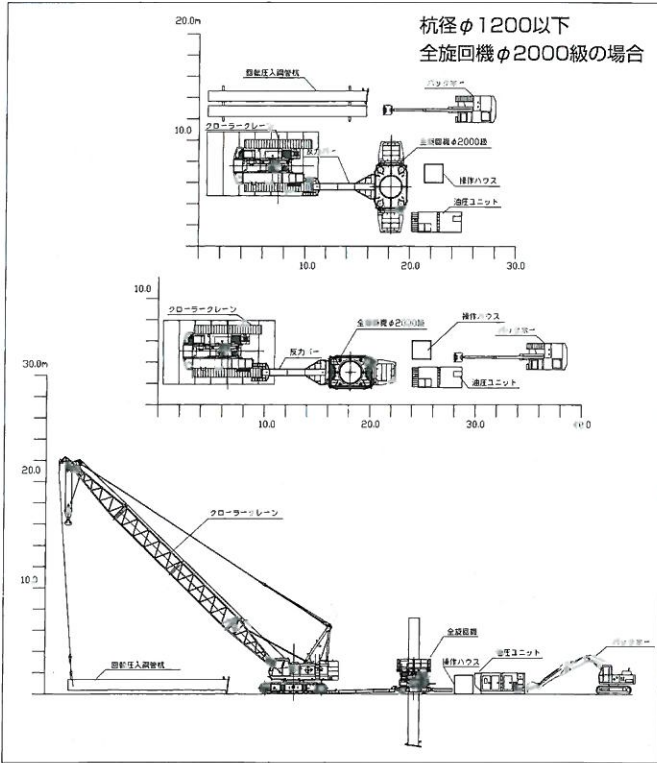
2 施工機械

NSエコパイル工法で用いる主な施工機械

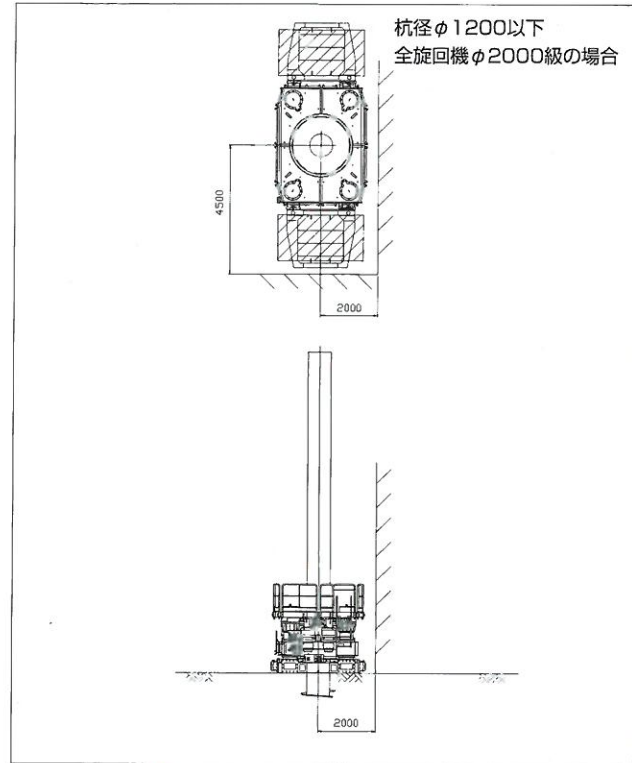
種別	機械	仕様・規格 他	備考
● 杭打ち機-1	全旋回ケーシングジャッキφ1500級	最大トルク: 1150kN・m(117t・m)	φ500~φ600(標準杭径)
	全旋回ケーシングジャッキφ2000級	最大トルク: 2070kN・m(211t・m)	φ700~φ1200(標準杭径)
	全旋回ケーシングジャッキφ2600級	最大トルク: 5100kN・m(520t・m)	φ1300~φ1600(標準杭径)
● 杭打ち機-2	小型杭打ち機	最大トルク: 250kN・m(25.6t・m)	φ400(標準杭径)
● 補助クレーン	クローラクレーン	必要に応じて能力選択	杭吊り込み、重機移動用
● バックホウ			ヤットコ施工(空掘り部)埋戻し用

3 機械配置例

▼全巡回ケーシングジャッキ使用時の例



▼近接施工時の必要離隔距離の図

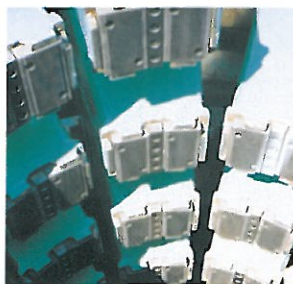


4 NSエコパイル専用治具

NSエコパイルの施工には、主要機械のほか以下のような治具を用いて施工します。



●スパイラルカラー
(全巡回ケーシングジャッキ用)
NSエコパイルを把持するための治具で、上から先端羽根部を挿入するために溝が切っております。



●ヤットコ
杭頭を施工地盤面より低い位置まで打設する際に使用します。

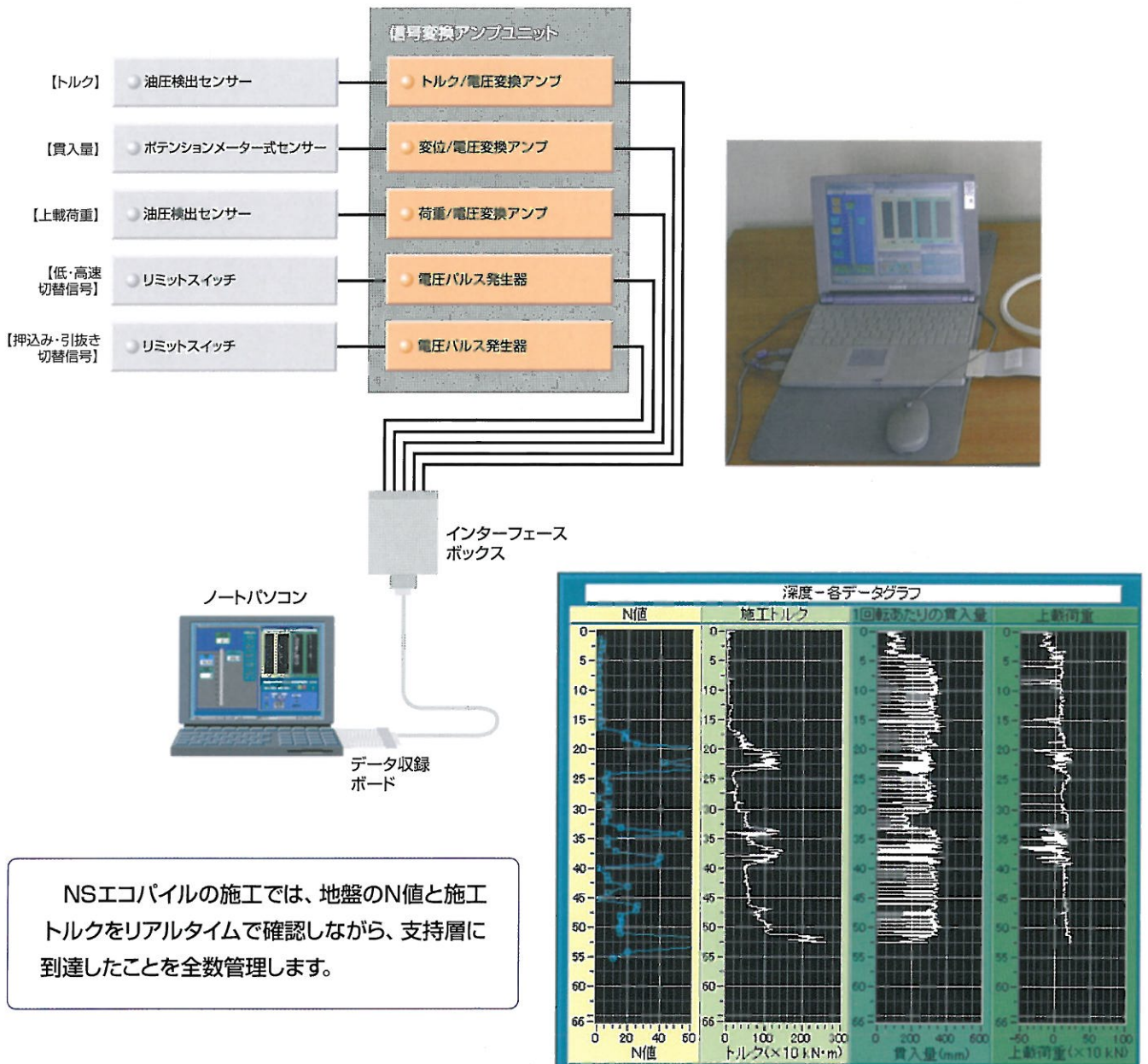
●鋼管回転用具
ヤットコから鋼管へトルクを伝えるための治具です。



5 施工時データ計測

施工時の測定データ

1) トルク	● 油圧モーターの駆動油圧値
2) 貫入量	● ポテンションメーター式センサー値
3) 上載荷重	● 油圧検出センサー値



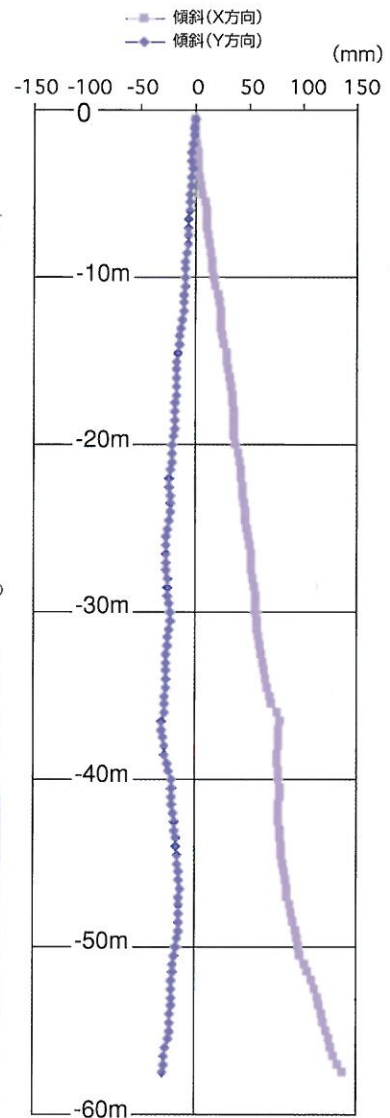
6 NSエコパイルの精度

● 鉛直精度

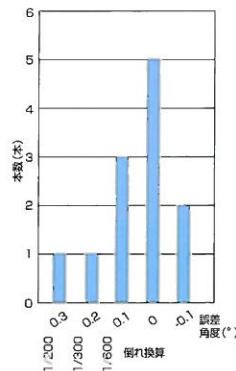
円の中心を軸として回転させながら、杭自身にとってエネルギーロスの少ない貫入を行います。かつ開端杭であることから、土砂を管内に進入させながらの施工となるので、施工時の先端の受ける抵抗は閉端杭に比べ小さくなります。そのためNSエコパイルは深度方向への直進性に優れています。

〈グラフ1〉は直杭施工深さGL-55mまで貫入した状況を測定したのですが、非常に良い精度で圧入できていることがわかります。

〈グラフ1〉
▼施工深さGL-55mにおける直杭の鉛直精度



〈グラフ2〉
▼斜杭の鉛直精度(2物件、杭数13本の実績)



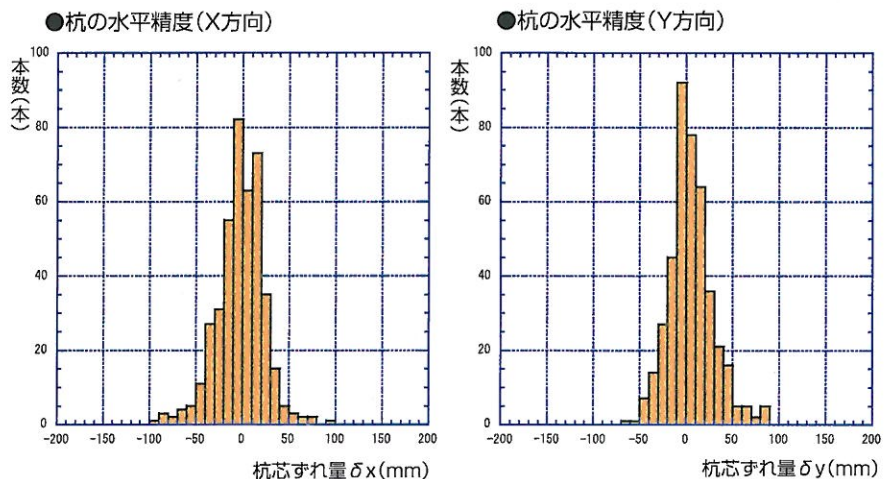
〈グラフ2〉は斜杭を施工深さGL-15mまで貫入したときの、目標角度に対する杭頭での誤差角度及び倒れ換算値を示したもので、非常に良い精度で圧入できていることがわかります。



● 水平精度

杭芯ずれ(側方移動)は、圧入初期段階の管理を正しく行うことで、高精度の施工が可能です。従来の埋込み杭と同等以上の精度で圧入が可能です。〈グラフ3〉

〈グラフ3〉
▼杭の水平精度(6物件、杭数420本の実績)



7 施工管理フロー

施工トルクにより、支持層への到達を全数の杭について確認します。現場ごとに行う試験杭の施工によって、支持層を判別するための支持層判別トルクを設定し、打止めは原則として支持層への根入を杭径(1Dp)以上確保します。

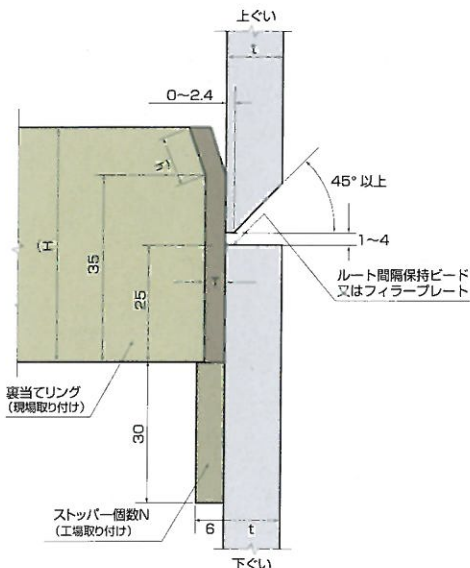
A : 試験杭の実施

当該地盤における施工性・重機選定の妥当性及び、トルクの発現状態を確認するために、試験杭の施工を実施します。その際、トルクの発現状態と地盤調査結果との対比により支持層判別トルクを設定します。

試験杭の本数と箇所は現場の規模に応じて定めますが、通常試験杭は本杭のボーリング調査位置に最も近い最初の杭を使用します。

B : 現場溶接

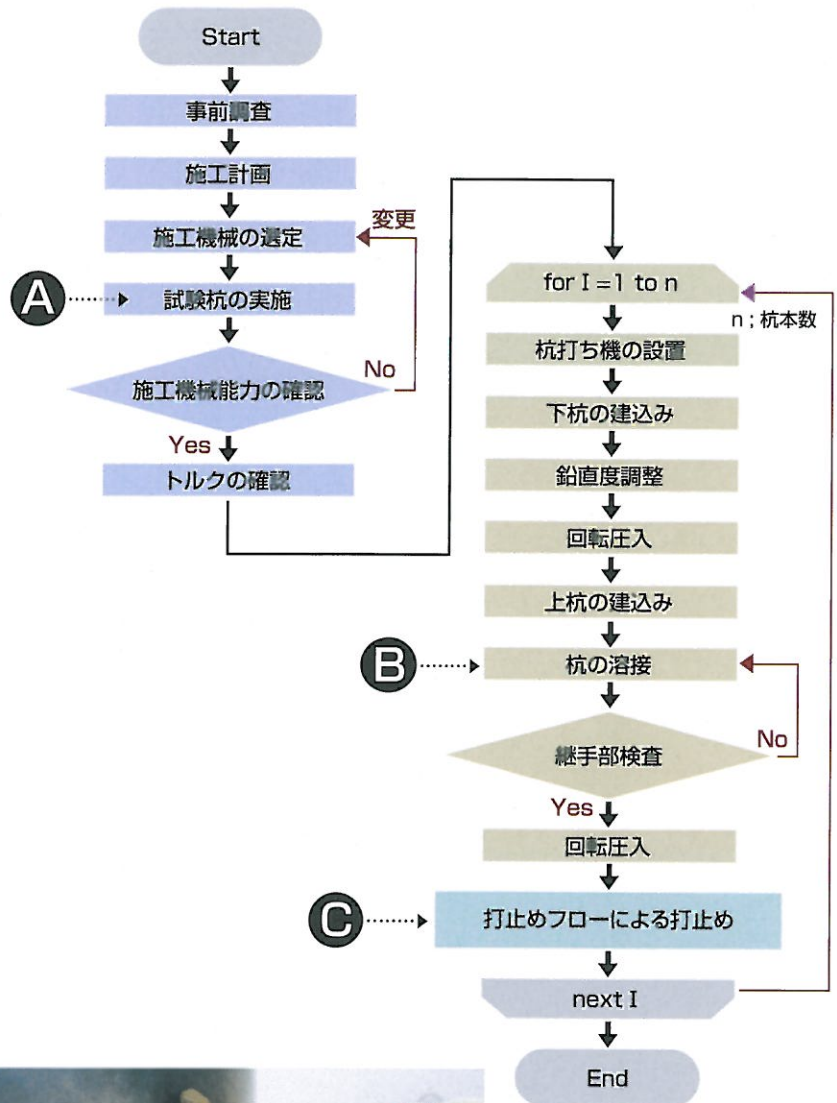
杭の継手は通常溶接継手としています。その形状は、鋼管がSKK規格品相当の精度である場合、鋼管杭協会の標準継手(JASPPジョイント)を用います。



JASPPジョイントの形状



溶接状況

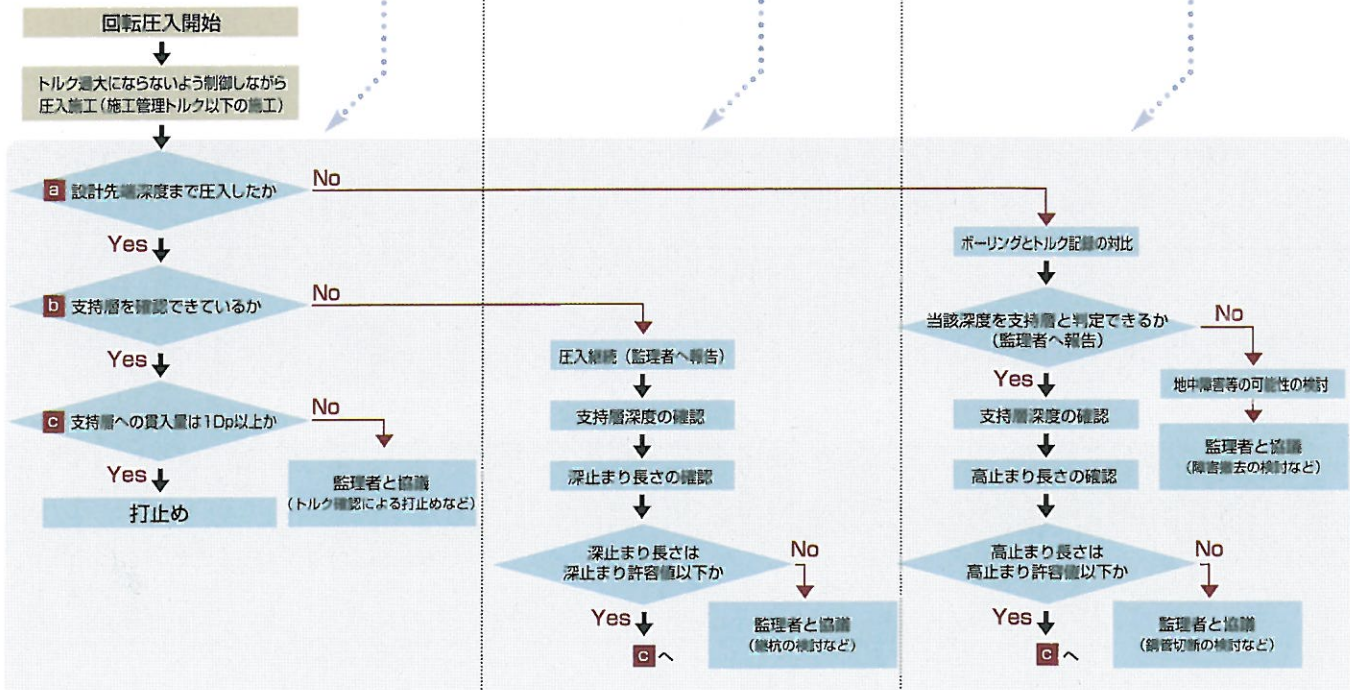
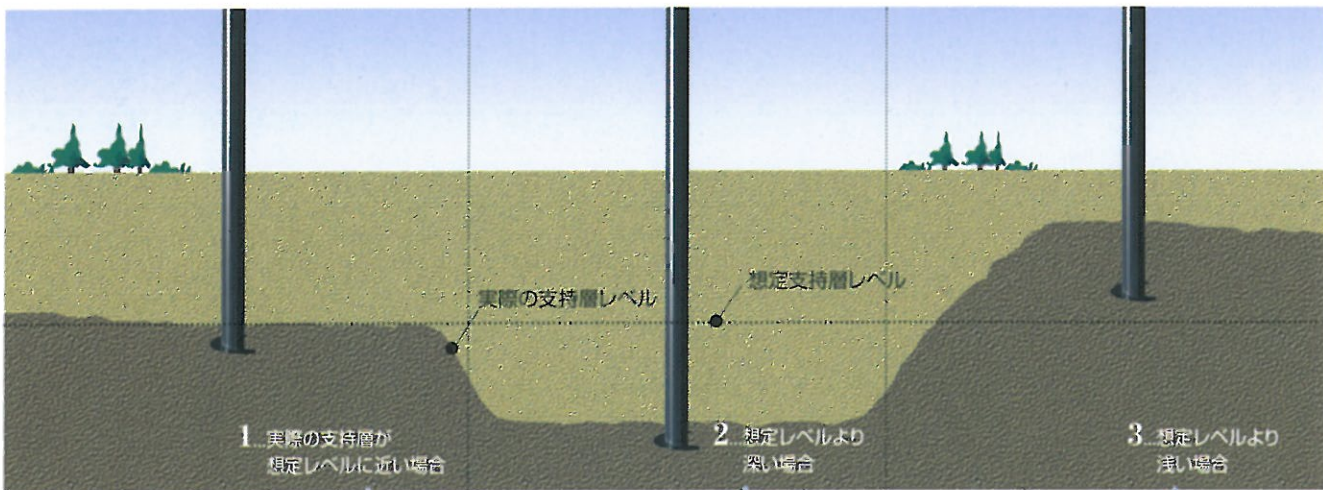


◎: 打止め管理 打止めフロー

原則として設計で定めた杭の先端深度まで圧入施工し、支持層への貫入を1Dp以上確保して杭を打止めますが、トルクの変化によって判定した支持層の深度と設計時に設定した支持層深度に差がある場合や、支持層が非常に強固な層である場合などには、杭が高止まりあるいは深止まりする場合があります。

支持層は試験杭によって定めた支持層判別トルクによって確認しますが、支持層深度が想定よりも浅いと、設計深度まで杭を貫入させることが困難になることがあります。このような場合には、支持層への十分な貫入(1Dp以上)とトルクの発現を確認して設計深度よりも高い位置で杭を打止めることもあります。

また、支持層が1Dp以上の貫入ができない程に強固な場合は、トルクの発現を確認して、1Dp以下の根入れで打止めることもあります。



1 設計の考え方

適用範囲

- (1) 支持層 : 砂、砂礫、風化花崗岩で、N値が30以上ある地盤
- (2) 杭径 : $\phi 400\text{mm} \sim 1600\text{mm}$
- (3) 杭材質 : SKK400、SKK490 (通常の鋼管杭と同様の材質)
- (4) 杭板厚 : 9mm~25mm (通常の鋼管杭と同様の板厚)
- (5) 羽根径 : 杭径の1.5倍を標準とする (必要に応じて、杭径の1.2倍まで小さくすることが可能)
- (6) 最大施工深度 : 80m以下(Cタイプ)、60m以下(Oタイプ)
- (7) 支持層への根入れ長 : 一般土木基礎の場合 = 原則として1.0Dp以上
鉄道橋基礎の場合 = 原則として1.0Dw以上
- (8) 杭の最小中心間隔 : 杭径の2.5倍

※上記適用範囲外で、ご検討される場合は別途お問合せください。

2 一般土木基礎の設計式

一般土木基礎の設計式は、「杭基礎設計便覧 平成18年度改訂版 平成19年1月 (社)日本道路協会 参考資料 9 回転杭」を用いることもできます。

項目	設計内容	備考
押し込み力に対する極限支持力	$R_u = 150 \cdot N \cdot A_w + U \cdot \sum L_i \cdot f_i$ <p>ここに、R_u: 極限押し込み支持力(kN)、N: 先端N値(≤ 50)、A_w: 羽根面積(m^2)</p> $A_w = \pi / 4 \cdot (D_w^2 - D_{wi}^2)$ <p>D_w: 羽根外径(m)、D_{wi}: 羽根内径(m)、U: 杭の周長(m) $U = \pi \cdot D_p$、D_p: 杭径(m)、 L_i: 周面摩擦力を考慮する層の各層厚(m)、 f_i: 周面摩擦力を考慮する層の各周面摩擦力度度(kN/m²) 砂質土: $f_i = 2N$ (≤ 100 kN/m²) 粘性土: $f_i = C$または$10N$ (≤ 100 kN/m²) ここに、N: 土層のN値、C: 粘着力(kN/m²)</p>	杭先端から1.0Dw上側の範囲の周面摩擦力は考慮しない
引抜き力に対する抵抗力	$P_u = \pi \cdot D_w \cdot (\sum \gamma_i \cdot L_i + \gamma \cdot H/2) \cdot H \cdot \beta \cdot \tan \phi + U \cdot \sum L_i \cdot f_i$ <p>ここに、P_u: 引抜き抵抗力(kN)、 γ_i、L_i: 支持層より上の層の土の有効単位体積重量(kN/m³)及び層厚(m)、 γ: 支持層の土の有効単位体積重量(kN/m³)、 H: 羽根上方の局部せん断破壊領域の拡がる高さで、支持層への根入れ長(m) ($H \leq 2.5D_w$)、 β: 引抜き係数、ϕ: 支持層の内部摩擦角($^\circ$)、U、f_i: 押し込み方向と同じ</p>	杭先端のアンカー効果を考慮 先端アンカーのせん断破壊領域が拡がる範囲の周面摩擦力は考慮しない
杭の軸方向バネ定数	$K_v = a \cdot A_{pp} \cdot E_p / L$ <p>ここに、K_v: 杭の軸方向バネ定数(kN/m)、 A_{pp}: 鋼管の純断面積(m^2)、 E_p: 杭本体の弾性係数(kN/m²)、L: 杭長(m)、 a: 係数 $a = 0.013 \cdot (L/D_p) + 0.54$</p>	道示IV 12.6.1に準拠 係数 a は、本工法固有の値
水平支持力	$k_H = k_{H0} \cdot (B_H / 0.3)^{-3/4}$ $k_{H0} = 1/0.3 \cdot \alpha \cdot E_0$ $B_H = \sqrt{D_p / \beta}$ <p>ここに、k_H: 水平方向地盤反力係数(kN/m³)、E_0: 設計の対象とする位置での地盤の変形係数(kN/m²)、α: 地盤反力係数の推定に用いる係数、 β: 基礎の特性値 $\beta = \sqrt[4]{\frac{k_H \cdot D_p}{4 \cdot E \cdot I}}$、$EI$: 杭本体の曲げ剛性(kN$\cdot$m²)</p>	道示IV 9.5.2 他工法杭と同様の値

※上記の設計式は、(財)国土技術研究センター殿により御評価いただいたものです

3 鉄道橋基礎の設計式

項目	設計内容	備考
単杭の設計鉛直支持力 および設計引抜き抵抗力	(1) 単杭の杭頭における設計鉛直支持力 $R_{vd} = f_{rf} \cdot R_f + f_{rp} \cdot R_p$ (2) 単杭の杭頭における設計引抜き抵抗力 $R_{ud} = f_{ru} \cdot R_f + f'_{rp} \cdot P_u + W_p$ ここに、 R_{vd} : 単杭の設計鉛直支持力(kN)、 R_{ud} : 単杭の設計引抜き抵抗力(kN)、 R_f : 単杭の最大周面支持力(kN)、 R_p : 単杭の基準先端支持力(kN)、 P_u : 杭先端の羽根の引抜き抵抗力、 f_{rf} : 杭の周面支持力に対する地盤抵抗係数、 f_{rp} : 杭の先端支持力に対する地盤抵抗係数、 f_{ru} : 杭の引抜き周面抵抗力に対する地盤抵抗係数、 f'_{rp} : 杭の引抜き先端支持力に対する地盤抵抗係数	基礎標準10.2.3
単杭の最大周面支持力 および最大周面支持力度	$R_f = U \cdot \sum r_i \cdot L_i$ ここに、 U : 杭の周長 $U = \pi \cdot D_p$ (m)、 L_i : 周面支持力を考慮する各土層の厚さ(m)、 r_i : 周面支持力を考慮する各土層の杭の最大周面支持力度で 砂質土の場合: $r_i = 2N$ (≤ 100 kN/m ²) 粘性土の場合: $r_i = C$ または $5N$ (≤ 50 kN/m ²) ここに、 N : 土層のN値、 C : 粘着力(kN/m ²)	基礎標準 10.2.4 杭先端から1.0D _w 上側の範囲の周面支持力は考慮しない。
単杭の基準先端支持力	(1) 鉛直支持力の場合: $R_p = 150\bar{N} \cdot A_w$ ここに、 \bar{N} : 杭先端から下方に杭径の3倍の範囲の平均N値($\bar{N} \leq 50$)、 A_w : 羽根の投影面積 $A_w = \pi/4 \cdot (D_w^2 - D_{wi}^2)$ ここに、 D_w : 杭先端の羽根の外径(m)、 D_{wi} : 杭先端の羽根の内径(m) (2) 引抜き抵抗の場合: $P_u = \pi \cdot D_w \cdot (\sum \gamma_i \cdot L_i + \gamma \cdot H/2) \cdot H \cdot \beta \cdot \tan \phi$ ここに、 γ_i , L_i : 支持層より上の層の土の有効単位体積重量(kN/m ³)及び層厚(m)、 γ : 支持層の土の有効単位体積重量(kN/m ³)、 H : 羽根上方の局部せん断破壊領域の拡がる高さで、支持層への根入れ長(m) ($H \leq 1.0D_w$)、 β : 引抜き係数、 ϕ : 支持層の内部摩擦角(°)で、基礎標準式によって換算N値を用いて算出すること	基礎標準 10.2.5 杭先端の支持層への根入れ長は、1.0D _w を基本とする 基礎標準 6.3
設計地盤反力係数と設計ばね定数	(1) 設計鉛直地盤反力係数 k_v および設計鉛直ばね定数 K_v ① 押し込み $k_v = \beta_{vc} \cdot f_{rk} \cdot (3.2 a \cdot E_0 \cdot D_w^{-3/4})$ $K_v = k_v \cdot A_w$ ここに、 A_w : 羽根下面の面積 $A_w = \pi/4 \cdot (D_w^2 - D_{wi}^2)$ ② 引抜き $k_v = \beta_{vt} \cdot f_{rk} \cdot (3.2 a \cdot E_0 \cdot D_w^{-3/4})$ $K_v = k_v \cdot A_w'$ ここに、 A_w' : 羽根上面の鋼管外側面積 $A_w' = \pi/4 \cdot (D_w^2 - D_p^2)$ (2) 杭周面の設計せん断地盤反力係数 k_{sv} およびせん断ばね定数 K_{sv} 砂質土の場合: $k_{sv} = \beta_{svs} \cdot f_{rk} \cdot (0.16 a \cdot E_0 \cdot D_p^{3/4})$ 粘性土の場合: $k_{sv} = \beta_{svc} \cdot f_{rk} \cdot (0.30 a \cdot E_0 \cdot D_p^{3/4})$ K_{sv} : 他杭種と同じ (3) 設計水平地盤反力係数 k_h と設計水平ばね定数 K_h 他杭種と同じ (4) 杭先端の設計せん断ばね定数および設計回転ばね定数($\beta_l < 2.5$ の場合) 他杭種と同様に、基礎標準10.1.8【解説】に従い上記 k_v を用いて算定する。なお、設計回転ばね定数の算定においては、 $I_v = \pi/64 \cdot (D_w^4 - D_{wi}^4)$ とする。 ここに、 f_{rk} : 地盤抵抗係数で $f_{rk}=1.0$ 、 β : 工法に対する補正係数($\beta_{vc}=0.85$ 、 $\beta_{vt}=0.75$ 、 $\beta_{svs}=0.75$ 、 $\beta_{svc}=0.50$)、 E_0 : 地盤の変形係数(kN/m ²)、 a : E_0 の算定方法に対する補正係数	基礎標準10.1.7及び10.1.8 杭先端から1.0D _w 上方の範囲のせん断ばねは考慮しない

地盤抵抗係数

限界状態	鉛直支持力		引抜き抵抗力	
	f_{rf}	f_{rp}	f_{ru}	f'_{rp}
長期使用限界状態	0.30	0.30	0.00	0.00
使用限界状態	0.40	0.40	0.15	0.15
終局限界状態	0.50	0.50	0.30	0.30
地震時終局限界状態	1.00	1.00	1.00	1.00

※上記の設計式は、(財)鉄道総合技術研究所殿により平成16年10月に御評価戴いたものです

NSエコパイル工法協会

■事務局

新日鉄住金エンジニアリング株式会社

建築・鋼構造事業部

〒141-8604 東京都品川区大崎一丁目5番1号 大崎センタービル

フリーダイヤル ☎ **11** **10** 0120-75-7610

<http://www.nsec-steelstructures.jp>

ご注意とお願い

※本資料に掲載された技術情報は、製品の代表的な特性や性能を説明するたるためのものであり、「規格」の規定事項として明記したものを以外は保証を意味するものではありません。

※本資料に記載されている情報の誤った使用、または不適切な使用等によって生じた損害につきましては責任を負いかねますのでご了承ください。

また、これらの情報は、今後予告なしに変更される場合がありますので、最新の情報については各担当部署にお問い合わせください。

※本資料に記載された内容の無断転載や複製はご遠慮ください。

R100 古紙配合率100%再生紙を使用しています。

